

平成29事業年度

事業報告書

独立行政法人環境再生保全機構

目 次

1. 国民の皆様へ	1
2. 法人の基本情報	1
(1) 法人の概要	1
(2) 事務所所在地	4
(3) 資本金の状況	4
(4) 役員の状況	4
(5) 常勤職員の状況	4
3. 財務諸表の要約	5
(1) 要約した財務諸表	5
(2) 財務諸表の科目	6
4. 財務情報	8
(1) 財務諸表の概要	8
(2) 重要な施設等の整備等の状況	12
(3) 予算及び決算の概要	12
(4) 経費削減及び効率化に関する目標及びその達成状況	12
5. 事業の説明	14
(1) 財源の内訳	14
(2) 財務情報及び業務の実績に基づく説明	15
6. 事業等のまとめりごとの予算・決算の概況	16

1. 国民の皆様へ

独立行政法人環境再生保全機構（以下「機構」という。）は、公害健康被害補償予防協会の業務全部と環境事業団の業務の一部を引き継ぎ、平成 16 年 4 月に設立されました。

当機構では、法律で定められた環境の再生と保全のための各種業務を適切かつ着実に推進するとともに、独立行政法人に求められる自主的、自律的な組織運営と業務運営を行い、また、環境分野の政策実施機関としての役割と基本姿勢を明らかにするため、経営理念、経営方針及び職員の行動指針を策定し、国民の皆様には質の高いサービスを提供できるよう努めてまいりました。

平成 29 年度は、第三期中期目標期間（平成 26 年度～平成 30 年度）の 4 年度目として、引き続き経費の削減や競争契約の推進など業務運営の効率化に努めてまいりました。また、主務大臣が定めた中期目標を達成するため、平成 29 年度計画に基づき、公害により健康被害を受けられた方がたへの補償等の財源となります汚染負荷量賦課金の適正公平な徴収と都道府県等への納付、公害健康被害予防事業の地域住民の健康回復に直接つながる事業への重点化、また地球環境基金業務において、助成の重点化と助成先の固定化の回避、石綿による健康被害者への救済業務、環境研究総合推進費の配分等業務など当機構に課せられた業務を着実に実施してまいりました。

今後とも、当機構に与えられた業務をより一層効率的かつ効果的な運営に努め、さまざまな環境問題に対応する環境政策の実施機関として国民の皆様の信頼を得られる組織を目指してまいりますので、一層のご指導、ご協力を賜りますようお願い申し上げます。

2. 法人の基本情報

(1) 法人の概要

① 法人の目的

当機構は、公害に係る健康被害の補償及び予防、民間団体が行う環境の保全に関する活動の支援、ポリ塩化ビフェニル廃棄物の処理の円滑な実施の支援、維持管理積立金の管理、石綿による健康被害の救済、研究機関の能力を活用して行う環境の保全に関する研究及び技術開発等の業務を行うことにより良好な環境の創出その他の環境の保全を図り、もって現在及び将来の国民の健康で文化的な生活の確保に寄与するとともに人類の福祉に貢献することを目的としています。（独立行政法人環境再生保全機構法（以下「法」という。）第 3 条）

② 業務内容

当機構は、法第 3 条の目的を達成するため以下の業務を行います。

- ア 大気汚染や水質汚濁の影響による健康被害の補償業務（法第 10 条第 1 項第 1 号）
- イ 大気汚染による健康被害を予防するために必要な事業に係る業務（法第 10 条第 1 項第 2 号）
- ウ 日本国内及び開発途上地域の環境保全に取り組む民間団体への助成業務並びに民間環境保全活動の振興に必要な調査研究等に関する業務（法第 10 条第 1 項第 3 号及び第 4 号）
- エ ポリ塩化ビフェニル廃棄物の処理費用の助成等の業務（法第 10 条第 1 項第 5 号）

- オ 廃棄物の最終処分場の維持管理に係る費用の管理業務（法第 10 条第 1 項第 6 号）
- カ 石綿による健康被害の救済に関する業務（法第 10 条第 1 項第 7 号）
- キ 研究機関の能力を活用して行う環境の保全に関する研究及び技術開発等の業務（法第 10 条第 1 項第 8 号、第 9 号及び第 10 号）
- ク 良好な環境の創出その他の環境の保全に関する調査研究、情報の収集、整理及び提供並びに研修（法第 10 条第 2 項）
- ケ 設置され、及び譲渡された施設等の割賦金債権又は貸付債権の管理及び回収（法附則第 7 条第 1 項第 2 号及び第 3 号）

③ 沿革

平成 16 年 4 月 独立行政法人として設立

なお、当機構の前身となる法人の沿革は次のとおりです。

ア 公害健康被害補償予防協会

昭和 49 年 6 月 公害健康被害補償協会設立

昭和 63 年 3 月 公害健康被害補償予防協会に名称を変更

当機構には、全ての業務が承継されました。

イ 環境事業団

昭和 40 年 10 月 公害防止事業団設立

平成 4 年 10 月 環境事業団に名称を変更

当機構には、1)地球環境基金事業、2)ポリ塩化ビフェニル廃棄物処理助成事業、3)最終処分場維持管理積立金管理業務、4)建設譲渡事業及び 5)債権管理・回収業務が承継されました。

平成 18 年 3 月 石綿健康被害救済業務の開始

平成 28 年 10 月 環境研究総合推進費の配分等業務の開始

④ 設立根拠法

独立行政法人環境再生保全機構法（平成 15 年法律第 43 号）

⑤ 主務大臣（主務省所管課）

環境大臣（環境省大臣官房総合政策課・環境経済課・環境保健部環境保健企画管理課、環境再生・資源循環局廃棄物規制課）

農林水産大臣（農林水産省大臣官房政策課）

経済産業大臣（経済産業省産業技術環境局環境政策課）

国土交通大臣（国土交通省総合政策局環境政策課）

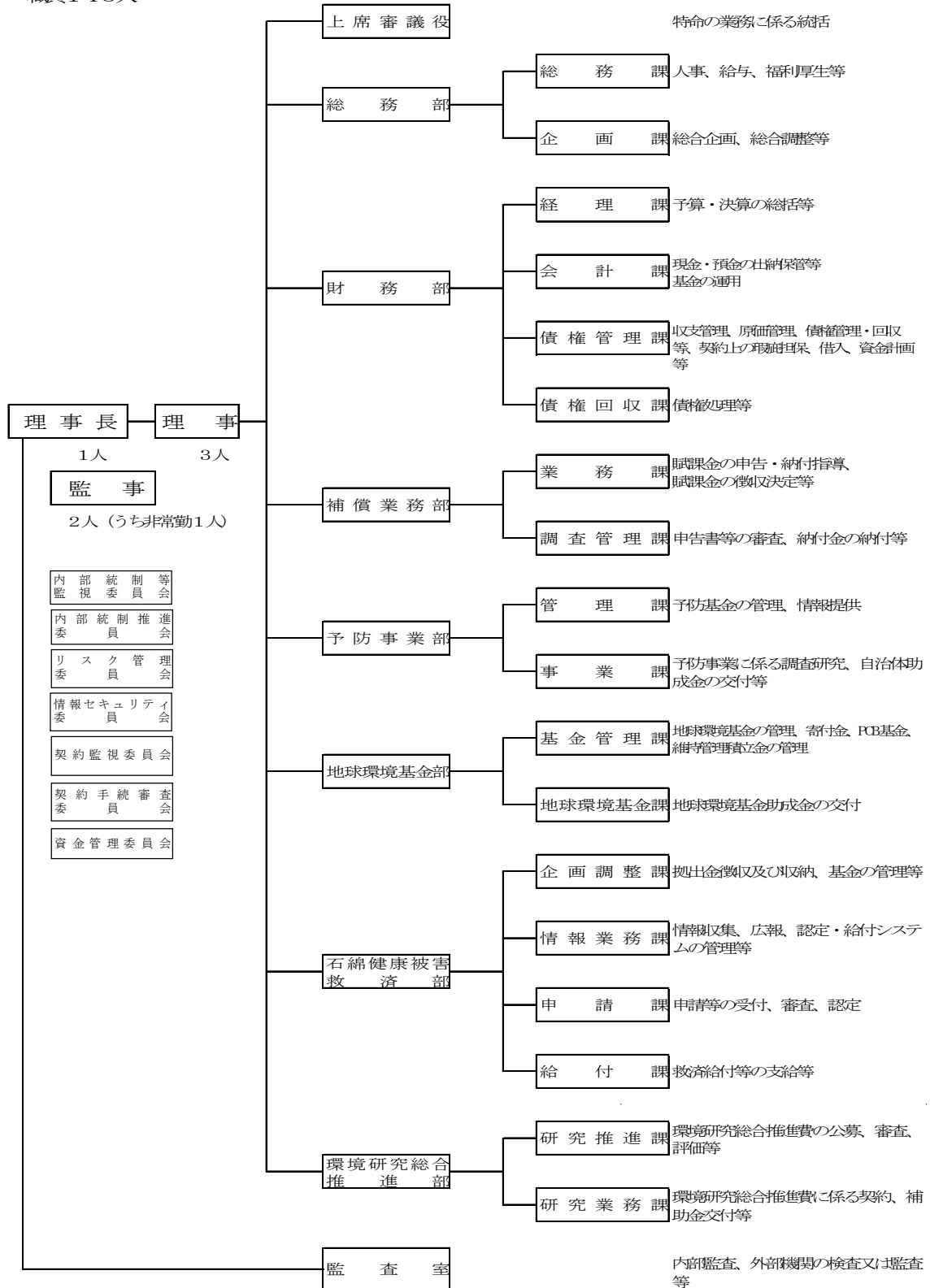
⑥ 組織図

平成30年3月31日

〔7部 1室 18課

役員 6人 (うち非常勤1人)

職員148人



⑦ その他法人の概要

該当ありません。

(2) 事務所所在地

本部:神奈川県川崎市幸区大宮町 1310 番
東京事務所:東京都千代田区麹町 5 丁目 7 番 2 号

(3) 資本金の状況

(単位:百万円)

区分	期首残高	当期増加額	当期減少額	期末残高
政府出資金	15,955	—	—	15,955
資本金合計	15,955	—	—	15,955

(4) 役員の状況

(平成 30 年 3 月 31 日現在)

役職	氏名	任期	担当	経歴
理事長	ふくい みつひこ 福井 光彦	平成28年4月1日) 平成31年3月31日		公益財団法人損保ジャパン環境財団専務理事 独立行政法人高齢・障害・求職者雇用支援機構監事 (非常勤) 株式会社キャリアビューロー監査役 (非常勤) 損保ジャパンDC証券株式会社監査役 (非常勤)
理事	かさい ひろし 笠井 洋	平成28年10月1日) 平成30年9月30日	総務部・地球環境 基金部担当	三井住友海上火災保険株式会社監査役 三井住友海上火災保険株式会社理事 広報部長
理事	さの いくお 佐野 郁夫	平成28年4月1日) 平成30年3月31日	補償業務部・予防 事業部・環境研究 総合推進部担当	国立大学法人北海道大学公共政策大学院特任教授 図書館副館長 ハワイ東西センター客員研究員
理事	くらしげ てつお 藏重 徹雄	平成28年4月1日) 平成30年3月31日	員務部・石綿健康 被害救済部担当	独立行政法人環境再生保全機構監査室付特命調査役 独立行政法人環境再生保全機構予防事業部長 独立行政法人環境再生保全機構監査室長
監事 (常勤)	さいとう ただし 斎藤 仁	平成28年4月1日) 環境再生保全機構の平成30年 度員務報告書の環境大臣承認日		日本経済団体連合会事務局政治・社会本部長
監事 (非常勤)	いくた みやこ 生田 美弥子	平成28年4月1日) 環境再生保全機構の平成30年 度員務報告書の環境大臣承認日		弁護士法人北埼玉法律事務所東京事務所

(5) 常勤職員の状況

常勤職員は平成 29 年度末において 148 人（前期末比+4）であり、平均年齢は 40.3 歳（前期末 40.5 歳）となっています。このうち、国からの出向者は 10 人、平成 29 年 7 月 9 日退職者は 2 人、平成 30 年 3 月 31 日退職者は 3 人です。

3. 財務諸表の要約

(1) 要約した財務諸表 (<http://www.erca.go.jp/erca/koukai/low22.html#mark3>)

①貸借対照表

(単位:百万円)

資産の部	金額	負債の部	金額
流動資産		流動負債	
現金及び預金等	178,751	運営費交付金債務	195
割賦譲渡元金	11,680	その他	2,996
貸付金	971	固定負債	
その他	1,056	石綿健康被害救済基金預り金	79,439
固定資産		ポリ塩化ビフェニル廃棄物処理基金預り金	37,783
有形固定資産	124	預り維持管理積立金	99,287
投資有価証券等	123,007	引当金	219
破産更生債権等	99	資産見返負債	251
その他	451	長期リース債務	50
		法令に基づく引当金等	10,134
		負債合計	230,357
		純資産の部	
		資本金(政府出資金)	15,955
		資本剰余金	43,615
		利益剰余金	26,212
		純資産合計	85,782
資産合計	316,138	負債純資産合計	316,138

②損益計算書

(単位:百万円)

	金額
経常費用(A)	59,425
業務費	
人件費	772
その他	57,577
一般管理費	
人件費	528
その他	543
事務費用	0
その他	5
経常収益(B)	61,563
補助金等収益等	20,680
自己収入等	40,882
臨時収益(C)	405
前期中間目標達成率超過責任金取崩等(D)	32
当期総利益(B-A+C+D)	2,575

③キャッシュ・フロー計算書

(単位:百万円)

	金額
I 業務活動によるキャッシュ・フロー (A)	12,356
人件費支出	△1,262
補助金等収入	20,957
自己収入等	46,154
その他支出	△53,494
II 投資活動によるキャッシュ・フロー (B)	△9,218
III 財務活動によるキャッシュ・フロー (C)	3
IV 資金増加額(△資金減少額)(D=A+B+C)	3,141
V 資金期首残高 (E)	28,400
VI 資金期末残高 (F=D+E)	31,541

④行政サービス実施コスト計算書

(単位:百万円)

	金額
I 業務費用	18,479
損益計算書上の費用 (控除)自己収入等	59,591 △ 41,113
II 引当外賞与見積額	△ 2
III 引当外退職給付増加見積額	△ 262
IV 機会費用	7
V 行政サービス実施コスト	18,222

(2) 財務諸表の科目

①貸借対照表

現金及び預金等：現金、預金、預託金及び満期保有目的の有価証券等

割賦譲渡元金：建設譲渡事業の割賦代金の債権残高

貸付金：融資事業の貸付残高

その他（流動資産）：預金等に係る未収収益、国庫補助金の未収金等

有形固定資産：建物附属設備、備品で当機構が長期にわたり使用する有形の固定資産

投資有価証券等：満期保有目的で保有する投資有価証券、預託金、長期性預金

破産更生債権等：経営破綻又は実質的に経営破綻に陥っている債務者に対する債権等

その他（固定資産）：当機構が入居するビルに対する敷金、ソフトウェアなど具体的な形態を持たない無形固定資産等

運営費交付金債務：当機構の業務を実施するために国から交付された運営費交付金のうち、翌事業年度以降に収益化を予定している債務残高

その他（流動負債）：地方公共団体に対する未払金等

石綿健康被害救済基金預り金：石綿健康被害の救済給付に充てるため、法第16条の2に基づき、

石綿による健康被害の救済に関する法律第 31 条の規定において充てるものとされた金員

ポリ塩化ビフェニル廃棄物処理基金預り金：ポリ塩化ビフェニル廃棄物の処理に要する助成に充てるため、法第 16 条の規定において充てるものとされた金員

預り維持管理積立金：特定廃棄物最終処分場の埋立終了後に適正な維持管理に必要となる費用として、廃棄物の処理及び清掃に関する法律第 8 条の 5 に基づき処分場の設置者から予め積み立てられた金員

引当金：将来の特定の費用又は損失を当期の費用又は損失として見越し計上するもので、退職給付引当金が該当

資産見返負債：運営費交付金等を財源として取得した償却資産に係る帳簿価額相当額

長期リース債務：支払期間が 1 年を越えるシステムにあてる経費

法令に基づく引当金等：公害健康被害者に係る補償給付に充てるため、独立行政法人会計基準第 92 に基づき計上した納付財源引当金

政府出資金：国からの出資金であり、当機構の財産的基礎を構成

資本剰余金：法第 14 条の規定に定める公害健康被害予防基金に充てるために大気汚染物質排出施設設置者等から拠出された金員及び法第 15 条の規定に定める地球環境基金に充てるために出えんされた金員等

利益剰余金：当機構の業務に関連して発生した剰余金の累計額

②損益計算書

業務費：当機構の業務に要した費用

一般管理費：当機構を運営するため要した費用

その他（業務費）：公害健康被害者に係る補償給付、石綿健康被害者に対する救済給付等の経費

人件費（業務費、一般管理費）：給与、賞与、法定福利費等

その他（一般管理費）：当機構が入居するビルに対する賃借料等の経費

財務費用：利息の支払や、信用格付手数料等

補助金等収益等：国・地方公共団体等からの補助金等、国からの運営費交付金のうち、当期の収益として認識したもの

自己収入等：公害健康被害者に対する補償給付等に充てるため、ばい煙発生施設等設置者から徴収した収益、基金の運用による利息収入等

臨時損益：法令に基づく引当金等の繰入等

③キャッシュ・フロー計算書

業務活動によるキャッシュ・フロー：当機構の通常の業務の実施に係る資金の状態を表し、補償給付等の費用に充てるための収入及び支出、人件費支出等が該当

投資活動によるキャッシュ・フロー：将来に向けた運営基盤の確立のために行われる投資活動に係る資金の状態を表し、有価証券の取得・売却等による収入・支出が該当

財務活動によるキャッシュ・フロー：リースに係る債務の支払

④行政サービス実施コスト計算書

業務費用：当機構が実施する行政サービス実施コストのうち、当機構の損益計算書に計上される費用

引当外賞与見積額：財源措置が運営費交付金等により行われることが明らかな場合の賞与引当見積額（損益計算書には計上していないが、同額を貸借対照表に注記している）

引当外退職給付増加見積額：財源措置が運営費交付金等により行われることが明らかな場合の退職給付引当金増加見積額（損益計算書には計上していないが、同額を貸借対照表に注記している）

機会費用：独立行政法人会計基準に基づき、政府出資の純額に対して一定の利率を乗じて計算した額

4. 財務情報

(1) 財務諸表の概況

①経常費用、経常収益、当期総損益、資産、負債、利益剰余金、キャッシュ・フロー等の主要な財務データの経年比較・分析

(経常費用)

平成 29 年度の経常費用は 59,425 百万円と、前年度比 4,602 百万円 (+8.4%) となっています。これは、環境保全研究・技術開発業務費が 4,924 百万円 (+5100.9%) となった一方、補償給付費納付金が△890 百万円 (△2.3%) となったことが主な要因です。

(経常収益)

平成 29 年度の経常収益は 61,563 百万円と、前年度比 6,285 百万円 (+11.4%) となっています。これは、運営費交付金収益が 5,102 百万円 (+296.1%)、貸倒引当金戻入が 1,147 万円 (+267.9%) となったことが主な要因です。

(当期総損益)

上記経常損益の状況及び納付財源引当金戻入等による臨時損益 405 百万円並びに前中期目標期間繰越積立金取崩額 32 百万円を計上した結果、平成 29 年度の当期総損益は 2,575 百万円と、前年度比 1,310 百万円 (+103.6%) となっています。

(資産)

平成 29 年度末現在の資産合計は 316,138 百万円と、前年度比 6,738 百万円 (+2.2%) となっています。これは、預り維持管理積立金の受入等により現金及び預金等並びに投資有価証券等の合計が 12,362 百万円 (+4.3%) となった一方、債権の回収により割賦譲渡元金、貸付金の残高が△4,317 百万円 (△25.4%) となったことが主な要因です。

(負債)

平成 29 年度末現在の負債合計は 230,357 百万円と、前年度比 4,188 百万円 (+1.9%) となっています。これは、維持管理積立金として預かったものが 5,090 百万円 (+5.4%) となった一方、納付財源引当金が△335 百万円 (△3.2%) となったことが主な要因です。

(利益剰余金)

平成 29 年度末現在の利益剰余金は 26,212 百万円と、前年度比 2,543 百万円 (+10.7%) となっています。これは、積立金が 1,264 百万円 (+27.3%)、当期未処分利益が 1,310 百万円 (103.6%)

となったことが主な要因です。

(業務活動によるキャッシュ・フロー)

平成 29 年度の業務活動によるキャッシュ・フローは 12,356 百万円と、前年度比 2,193 百万円(+21.6%)となっています。これは、運営費交付金の収入が 4,928 百万円(+279.5%)、ポリ塩化ビフェニル廃棄物処理基金の造成による収入が 1,611 百万円(+231.7%)となった一方、環境保全研究・技術開発業務の支出が△4,722 百万円(皆減)となったことが主な要因です。

(投資活動によるキャッシュ・フロー)

平成 29 年度の投資活動によるキャッシュ・フローは△9,218 百万円と、前年度比△28,144 百万円(△148.7%)となっています。これは、運用の預入及び払戻額の差によるものが主な要因です。

(財務活動によるキャッシュ・フロー)

平成 29 年度の財務活動によるキャッシュ・フローは 3 百万円と、前年度比 4,998 百万円(+100.1%)となっています。これは、債券の償還による支出が無くなったことが主な要因です。

表 主要な財務データの経年比較

(単位:百万円)

区分	平成25年度	平成26年度	平成27年度	平成28年度	平成29年度
経常費用	64,692	59,173	59,957	54,823	59,425
経常収益	68,583	62,065	61,989	55,278	61,563
当期総利益	4,039	2,681	1,945	1,264	2,575
資産	312,020	309,068	309,293	309,401	316,138
負債	232,570	228,963	227,305	226,169	230,357
利益剰余金	19,912	20,558	22,433	23,669	26,212
業務活動によるキャッシュ・フロー	27,447	12,949	18,645	10,163	12,356
投資活動によるキャッシュ・フロー	△ 14,657	△ 3,806	△ 8,642	18,926	△ 9,218
財務活動によるキャッシュ・フロー	△13,685	△8,695	△9,181	△4,995	3
資金期末残高	3,036	3,485	4,306	28,400	31,541

(注) 第三期中期目標期間：平成 26 年度～平成 30 年度 (5 年間)

②セグメント事業損益の経年比較・分析

(区分経理によるセグメント情報)

公害健康被害補償予防業務勘定の事業損益は△480百万円と、前年度比362百万円(+43.1%)となっています。これは、補償給費納付金が前年度に比べて減少したことから事業損益が増加したものです。

石綿健康被害救済業務勘定の事業損益は発生していません。

環境保全研究・技術開発勘定の事業損益は、12百万円と、前年度比△0百万円(△2.4%)となっています。これは、業務の効率化による経費の縮減によるものです。

基金勘定の事業損益は、58百万円と前年度比7百万円(+13.7%)となっています。これは、業務の効率化による経費の縮減によるものです。

承継勘定の事業損益は2,548百万円と、前年度比1,313百万円(+106.4%)となっています。これは、貸倒引当金戻入が前年度に比べて増加したことから、事業損益が増加したものです。

表 事業損益の経年比較 (区分経理によるセグメント情報)

(単位:百万円)

区分	平成25年度	平成26年度	平成27年度	平成28年度	平成29年度
公害健康被害補償予防業務勘定	81	287	113	△842	△480
(うち公害健康被害補償業務)	(98)	(261)	(172)	(△816)	(△374)
(うち公害健康被害予防業務)	(△17)	(25)	(△58)	(△26)	(△106)
石綿健康被害救済業務勘定	-	-	-	-	-
環境保全研究・技術開発勘定	-	-	-	12	12
基金勘定	460	—	-	51	58
(うち地球環境基金業務)	272	(-)	(-)	(46)	(52)
(うちホリ塩化ビフェニル廃棄物処理基金業務)	151	(-)	(-)	(11)	(5)
(うち維持管理積立金業務)	36	(-)	(-)	(△6)	(1)
承継勘定	3,349	2,606	1,919	1,235	2,548
合計	3,891	2,893	2,032	455	2,138

(注1) 第三期中期目標期間：平成26年度～平成30年度(5年間)

(注2) 運営費交付金収益の計上基準については、平成27年度まで費用進行基準を採用しておりましたが、独立行政法人会計基準等の改訂に伴い、平成28年度より、業務達成基準を採用しております。なお、業務の進行状況と運営費交付金の対応関係が明確である活動を除く管理部門の活動については期間進行基準を採用しております。

③セグメント総資産の経年比較・分析

(区分経理によるセグメント情報)

公害健康被害補償予防業務勘定の総資産は56,672百万円と、前年度比△446百万円(△0.8%)となっています。これは、補償給付費等に充てるため、法令に基づく引当金等が前年度比△335百万円(△3.2%)となったことが主な要因です。

石綿健康被害救済業務勘定の総資産は80,025百万円と、前年度比△201百万円(+△0.3%)となっています。これは、石綿健康被害救済給付費に充てるために国から交付金等を受け入れて造成した石綿健康被害救済基金を取り崩した事△258百万円(△0.3%)が主な要因です。

環境保全研究・技術開発勘定の総資産は 322 百万円と前年度比 239 百万円 (+289.2%) となっています。これは、未払金が 131 百万円 (+667.9%) となったことが主な要因です。

基金勘定の総資産は 153,072 百万円と、前年度比 4,855 百万円 (+3.3%) となっています。これは、維持管理積立金として預かったものが 5,090 百万円 (+5.4%) となったことが主な要因です。

承継勘定の総資産は 26,047 百万円と、前年度比 2,291 百万円 (9.6%) となっています。これは、償却していた債権が回収されたことが主な要因です。

表 総資産の経年比較 (区分経理によるセグメント情報)

(単位:百万円)

区分	平成25年度	平成26年度	平成27年度	平成28年度	平成29年度
公害健康被害補償予防業務勘定	57,932	57,869	57,984	57,118	56,672
(うち公害健康被害補償業務)	(11,057)	(11,063)	(11,274)	(10,439)	(10,039)
(うち公害健康被害予防業務)	(46,875)	(46,806)	(46,710)	(46,680)	(46,633)
石綿健康被害救済業務勘定	76,670	78,211	79,258	80,227	80,025
環境保全研究・技術開発勘定	-	-	-	83	322
基金勘定	135,397	138,263	144,431	148,217	153,072
(うち地球環境基金業務)	(14,610)	(14,463)	(14,536)	(14,576)	(14,581)
(うちボリ塩化ビフェニル廃棄物処理基金業務)	(40,993)	(40,092)	(39,031)	(38,644)	(38,374)
(うち維持管理積立金業務)	(79,794)	(83,708)	(90,864)	(94,997)	(100,117)
承継勘定	42,020	34,724	27,620	23,756	26,047
合計	312,020	309,068	309,293	309,401	316,138

(注) 第三期中期目標期間：平成 26 年度～平成 30 年度 (5 年間)

④目的積立金の申請、取崩内容等

平成 29 年度の当期総利益は、目的積立金の申請はしていません。

⑤行政サービス実施コスト計算書の経年比較・分析

平成 29 年度の行政サービス実施コストは 18,222 百万円と、前年度比 3,111 百万円 (+20.6%) となっています。これは、環境保全研究・技術開発業務費が 4,924 百万円 (+5100.9%) となった一方、公害健康被害補償業務費が△906 百万円 (△2.3%) 貸倒引当金戻入が△1,147 百万円 (△268.0%) となったことが主な要因です。

表 行政サービス実施コストの経年比較

(単位:百万円)

区分	平成25年度	平成26年度	平成27年度	平成28年度	平成29年度
業務費用	14,111	12,386	13,584	15,057	18,479
うち損益計算書上の費用	64,694	59,173	59,957	54,823	59,591
うち自己収入等	△50,583	△46,787	△46,373	△39,766	△41,113
損益外減価償却等相当額	0	0	-	-	-
引当外賞与見積額	6	3	2	8	△2
引当外退職給付増加見積額	△19	△34	△141	35	△262
機会費用	102	64	-	10	7
行政サービス実施コスト	14,200	12,419	13,445	15,111	18,222

(注) 第三期中期目標期間：平成26年度～平成30年度（5年間）

(2) 重要な施設等の整備等の状況

該当ありません。

(3) 予算及び決算の概要

(単位:百万円)

区分	平成25年度		平成26年度		平成27年度		平成28年度		平成29年度		
	予算	決算	予算	決算	予算	決算	予算	決算	予算	決算	差額理由
収入											
運営費交付金	1,505	1,505	1,689	1,689	1,686	1,686	2,268	1,763	6,691	6,691	
補助金等	21,166	20,786	13,951	13,919	13,784	13,575	13,521	13,508	13,544	13,434	
債券・借入金	3,500	-	3,500	-	3,700	-	600	-	-	-	
業務収入	48,835	50,471	44,296	45,279	42,275	45,267	40,265	39,955	37,911	38,539	
その他収入	1,549	1,776	1,504	1,662	1,362	1,545	1,388	1,490	1,124	1,351	
支出											
業務経費等	62,507	52,289	55,864	50,156	54,500	49,542	53,247	48,100	56,751	52,535	(注1)
借入金償還	13,662	13,662	8,700	8,700	9,185	9,185	5,000	5,000	-	-	
支払利息	328	308	163	144	53	49	12	10	-	-	
一般管理費	766	694	793	724	817	792	931	879	932	913	
うち人件費	(335)	(303)	(359)	(349)	(403)	(387)	(430)	(423)	(401)	(393)	
予備費	-	-	-	-	-	-	445	-	102	-	(注2)

(注) 第三期中期目標期間：平成26年度～平成30年度（5年間）

予算額と決算額の差額の説明

(注1) 公害健康被害補償予防業務における認定患者の減少及びポリ塩化ビフェニル廃棄物処理助成事業費の減等

(注2) 翌期以降へ執行を繰り越したため

(4) 経費削減及び効率化に関する目標及びその達成状況

①経費削減及び効率化目標

当機構においては、当中期目標期間終了年度における一般管理費（人件費、新規に追加される業務及び拡充業務分等を除く）を、平成26年度中期目標期間予算比で6.5%を上回る削減を行うこととしています。新規に追加される業務については、平成29年度以降毎年度、前年度

比 1.65%以上の効率化を図ることとしています。

なお、運営費交付金を充当する事業費（人件費、競争的資金及び特殊要因に基づく経費を除く）及び石綿健康被害救済関係経費に係る業務経費（人件費、石綿健康被害救済給付金及び特殊要因に基づく経費を除く。）においては、当中期目標期間終了年度において、平成 26 年度中期目標期間予算比で 4%を上回る削減を行うこととしています。

具体的には、一般管理費について中期計画の削減目標を達成すべく所要の削減を見込んだ予算を作成したうえで、より効率的な執行に努め、29 年度実績額は平成 26 年度中期目標期間予算比で△7.8%の水準を達成しました。

業務経費については、地球環境基金業務、ポリ塩化ビフェニル廃棄物処理基金による助成業務及び維持管理積立金の管理業務のうち、運営費交付金を充当する業務経費（人件費及び特殊要因に基づく経費を除く。）及び石綿健康被害救済関係経費に係る業務経費（人件費、石綿健康被害救済給付金及び特殊要因に基づく経費を除く。）について中期計画の削減目標を達成すべく所要の額を見込んだ平成 29 年度予算を作成し、業務経費及び各勘定の管理諸費それぞれについて業務の効率化に努めた結果、目標を上回る削減を達成しました。

一方、公害健康被害補償業務のうち、補償給付費等の法令に基づく義務的な経費以外の運営費交付金を充当する経費（人件費除く。）については、所要の額に汚染負荷量賦課金徴収・審査システムの構築の財源として、運営費交付金の繰越額を充当した平成 29 年度予算を作成し、業務経費について業務の効率化に努めました。

承継業務についても、所要の額に債権管理システムの再構築等の財源として、運営費交付金の繰越額を充当した平成 29 年度予算を作成し、業務の効率化に努めました。

この結果、業務経費の平成 29 年度実績額は、第三期中期目標の初年度（平成 26 年度）比で +0.4%の水準となりました。

なお、公害健康被害補償業務及び承継業務の平成 29 年度実績額から、運営費交付金の繰越額の充当額を差し引いた実績額と比較すると、第三期中期目標の初年度（平成 26 年度）比で△9.0%の水準を達成しています。

②経費削減及び効率化目標の達成度合いを測る科目の経年比較

(単位:百万円、%)

区分	平成26年度	当中期目標期間							
	金額 (中期計画)	平成26年度		平成27年度		平成28年度		平成29年度	
		金額	比率	金額	比率	金額	比率	金額	比率
一般管理費	421	376	△10.8	405	△3.7	389	△7.6	388	△7.8
事業費	1,519	1,244	△18.1	1,405	△7.5	1,372	△9.7	1,525	0.4

(注) 削減目標は予算ベースで設定しているため、損益計算書上の科目整理とは異なります。

5. 事業の説明

(1) 財源の内訳

①内訳（補助金、運営費交付金、借入金、債券発行等）

当機構の経常収益をセグメント別に区分すると以下のとおりとなります。

(公害健康被害補償予防業務勘定)

(単位:百万円、%)

区 分	公害健康被害補償業務		公害健康被害予防業務		公害健康被害補償 予防業務勘定計	
	金額	比率	金額	比率	金額	比率
運営費交付金収益	318	0.8%	—	—	318	0.8%
賦課金収益	30,906	79.5%	—	—	30,906	78.0%
補助金等収益	7,638	19.6%	200	26.2%	7,838	19.8%
財務収益	0	0.0%	562	73.8%	562	1.4%
その他	22	0.1%	—	—	22	0.1%
計	38,884	100%	762	100%	39,646	100%

(石綿健康被害救済業務勘定)

(単位:百万円、%)

区 分	石綿健康被害 救済業務勘定	
	金額	比率
石綿健康被害救済基金預り金取崩益	3,663	82.2%
補助金等収益	776	17.4%
その他	18	0.4%
計	4,458	100%

(環境保全研究・技術開発勘定)

(単位:百万円、%)

区 分	環境保全研究・ 技術開発勘定	
	金額	比率
運営費交付金収益	5,113	100.0%
その他	2	0.0%
計	5,114	100.0%

(基金勘定)

(単位:百万円、%)

区 分	地球環境基金業務		ポリ塩化ビフェニル廃棄物処 理基金業務		維持管理積立金業務		基金勘定計	
	金額	比率	金額	比率	金額	比率	金額	比率
運営費交付金収益	892	84.9%	38	1.9%	27	8.9%	956	28.7%
ポリ塩化ビフェニル廃棄物処理基金預り金取崩益	—	—	1,940	98.1%	—	—	1,940	58.2%
維持管理積立金運用収益	—	—	—	—	278	90.9%	278	8.3%
財務収益	142	13.5%	—	—	—	—	142	4.3%
その他	17	1.6%	1	0.0%	1	0.2%	18	0.5%
計	1,051	100%	1,978	100%	305	100%	3,333	100%

(承継勘定)

(単位:百万円、%)

区 分	承継勘定	
	金額	比率
運営費交付金収益	439	4.9%
事業資産譲渡高	6,042	67.1%
財務収益	737	8.2%
その他	1,793	19.9%
計	9,011	100%

②自己収入の明細（自己収入の概要、収入先等）

ア 当機構の公害健康被害補償予防事業に関する業務では、公害健康被害の補償等に関する法律第 52 条に定める汚染負荷量賦課金及び同法第 62 条に定める特定賦課金の徴収により、30,906 百万円の自己収入を得ています。この自己収入は、対象となる地方公共団体が行なう補償給付の支給及び公害保健福祉事業に要する費用の一部に充当しています。

また、法第 14 条に基づき公害健康被害予防基金を設け、その運用によって 562 百万円の自己収入を得ています。この自己収入は、公害健康被害の補償等に関する法律第 68 条に定める大気の汚染の影響による健康被害を予防するための業務に充当しています。

イ 当機構の石綿による健康被害の救済に関する業務では、救済制度で認定される中皮腫症例に係る病理所見及び画像所見等の情報についてデータベースに登録し、登録情報の整理、集計を行う中皮腫登録事業、著しい呼吸器障害までは認められないものの、石綿肺又はびまん性胸膜肥厚とされ、環境省が指定するものに対し、健康管理（健康診断、保健指導等）を実施する石綿肺の診断等に関する支援業務、被認定者の身体活動や介護の状況、通院状況等についての実態を把握する被認定者実態調査業務を環境省から受託することにより、11 百万円の自己収入を得ています。

ウ 当機構の地球環境基金業務では、法第 15 条に定める地球環境基金を原資とした運用により 142 百万円、民間企業からの寄付金として 13 百万円を得ており、この自己収入及び寄付金は開発途上地域や日本国内で環境保全に取り組む民間団体の活動を支援する助成事業及び振興事業並びにそれに附帯する業務に充当しています。

ポリ塩化ビフェニル廃棄物処理基金業務では、産業界等からの寄附金による預り金を積み立てており、当期に要する費用として 1,940 百万円を取り崩しております。

維持管理積立金業務では、廃棄物の処理及び清掃に関する法律第 8 条の 5 に基づく維持管理積立金を原資とした運用により 278 百万円の自己収入を得ています。この自己収入は廃棄物の処理及び清掃に関する法律第 8 条の 5 第 3 項に基づく利息の支払いに充当しています。

エ 当機構の建設譲渡事業等に係る債権の管理及び回収を行う業務では、割賦譲渡元金に係る回収額として事業資産譲渡額 6,042 百万円及び回収に伴う雑益（遅延損害金等）212 百万円などの自己収入を得ています。

（2）財務情報及び業務の実績に基づく説明

4 の②及び③で示したセグメントと事業が一致しているため、本項は省略します。

平成29年度 決算報告書

(法人単位)

(単位：円)

区 分	予 算 額	決 算 額	差 額	備 考
収 入				
運 営 費 交 付 金	6,691,079,000	6,691,079,000	—	
国 庫 補 助 金	1,043,081,000	1,036,342,000	△ 6,739,000	
そ の 他 の 政 府 交 付 金	11,600,743,000	11,598,201,733	△ 2,541,267	
都 道 府 県 補 助 金 等	900,000,000	799,937,000	△ 100,063,000	
業 務 収 入	37,910,726,000	38,538,787,566	628,061,566	
受 託 収 入	16,451,000	11,955,044	△ 4,495,956	
運 用 収 入	966,248,000	986,556,798	20,308,798	
そ の 他 収 入	141,010,000	352,486,892	211,476,892	
収 入 合 計	59,269,338,000	60,015,346,033	746,008,033	
支 出				
業 務 経 費	56,734,237,000	52,523,387,047	△ 4,210,849,953	
公 害 健 康 被 害 補 償 予 防 業 務 経 費	42,638,151,000	39,898,478,040	△ 2,739,672,960	
う ち 人 件 費	(304,519,000)	(280,491,197)	(△ 24,027,803)	
石 綿 健 康 被 害 救 済 業 務 経 費	4,301,817,000	4,151,659,682	△ 150,157,318	
う ち 人 件 費	(284,296,000)	(263,606,342)	(△ 20,689,658)	
環 境 保 全 研 究 ・ 技 術 開 発 業 務 経 費	5,092,882,000	5,006,990,288	△ 85,891,712	
う ち 人 件 費	(88,381,000)	(84,029,771)	(△ 4,351,229)	
基 金 業 務 経 費	4,237,443,000	3,095,200,661	△ 1,142,242,339	
う ち 人 件 費	(159,340,000)	(147,149,860)	(△ 12,190,140)	
承 継 業 務 経 費	463,944,000	371,058,376	△ 92,885,624	
う ち 人 件 費	(164,022,000)	(138,853,438)	(△ 25,168,562)	
受 託 経 費	16,451,000	11,955,044	△ 4,495,956	
一 般 管 理 費	931,818,000	913,392,522	△ 18,425,478	
う ち 人 件 費	(401,235,000)	(392,664,029)	(△ 8,570,971)	
予 備 費	102,394,000	—	△ 102,394,000	
支 出 合 計	57,784,900,000	53,448,734,613	△ 4,336,165,387	

(注) 差額の内訳は勘定毎の決算報告書に記載しております。

平成29年度 決算報告書

(公害健康被害補償予防業務勘定)

(単位:円)

区 分	公 害 健 康 被 害 補 償 経 理				公 害 健 康 被 害 予 防 経 理			
	予 算 額	決 算 額	差 額	備 考	予 算 額	決 算 額	差 額	備 考
収 入								
運 営 費 交 付 金	310,640,000	310,640,000	—		—	—	—	
国 庫 補 助 金	43,081,000	36,342,000	△ 6,739,000	公害保健福祉事業費の自治体への納付額が見込みを下回ったことに伴う受入額の減	200,000,000	200,000,000	—	
そ の 他 の 政 府 交 付 金	7,616,000,000	7,613,458,733	△ 2,541,267		—	—	—	
業 務 収 入	33,947,299,000	31,241,771,425	△ 2,705,527,575	公害健康被害者の認定患者数の減少に伴う減等	—	—	—	
運 用 収 入	—	—	—		559,391,000	566,794,275	7,403,275	
そ の 他 収 入	129,000	5,582,001	5,453,001	過年度の補償給付費納付金の返還による増等	7,000	17,589	10,589	
収 入 合 計	41,917,149,000	39,207,794,159	△ 2,709,354,841		759,398,000	766,811,864	7,413,864	
支 出								
業 務 経 費	41,836,439,000	39,150,150,675	△ 2,686,288,325		801,712,000	748,327,365	△ 53,384,635	
公害健康被害補償予防業務経費	41,836,439,000	39,150,150,675	△ 2,686,288,325	公害健康被害者の認定患者数の減少に伴う減等	801,712,000	748,327,365	△ 53,384,635	地方公共団体への助成金の精算不用等
うち人件費	(199,133,000)	(183,140,075)	(△ 15,992,925)		(105,386,000)	(97,351,122)	(△ 8,034,878)	
一般管理費	152,594,000	154,557,001	1,963,001		115,291,000	113,197,377	△ 2,093,623	
うち人件費	(67,929,000)	(70,759,410)	(2,830,410)		(49,633,000)	(48,980,434)	(△ 652,566)	
予備費	13,111,000	—	△ 13,111,000	翌期以降へ執行を繰り越したため	—	—	—	
支 出 合 計	42,002,144,000	39,304,707,676	△ 2,697,436,324		917,003,000	861,524,742	△ 55,478,258	

(公害健康被害補償予防業務勘定)

(単位:円)

区 分	共 通				合 計			
	予 算 額	決 算 額	差 額	備 考	予 算 額	決 算 額	差 額	備 考
収 入								
運 営 費 交 付 金	—	—	—		310,640,000	310,640,000	—	
国 庫 補 助 金	—	—	—		243,081,000	236,342,000	△ 6,739,000	公害保健福祉事業費の自治体への納付額が見込みを下回ったことに伴う受入額の減
そ の 他 の 政 府 交 付 金	—	—	—		7,616,000,000	7,613,458,733	△ 2,541,267	
業 務 収 入	—	—	—		33,947,299,000	31,241,771,425	△ 2,705,527,575	公害健康被害者の認定患者数の減少に伴う減等
運 用 収 入	—	—	—		559,391,000	566,794,275	7,403,275	
そ の 他 収 入	—	—	—		136,000	5,599,590	5,463,590	過年度の補償給付費納付金の返還による増等
収 入 合 計	—	—	—		42,676,547,000	39,974,606,023	△ 2,701,940,977	
支 出								
業 務 経 費	—	—	—		42,638,151,000	39,898,478,040	△ 2,739,672,960	公害健康被害者の認定患者数の減少に伴う減等、地方公共団体への助成金の精算不用等
公害健康被害補償予防業務経費	—	—	—		42,638,151,000	39,898,478,040	△ 2,739,672,960	
うち人件費	(—)	(—)	(—)		(304,519,000)	(280,491,197)	(△ 24,027,803)	
一般管理費	—	—	—		267,885,000	267,754,378	△ 130,622	
うち人件費	(—)	(—)	(—)		(117,562,000)	(119,739,844)	(2,177,844)	
予備費	—	—	—		13,111,000	—	△ 13,111,000	翌期以降へ執行を繰り越したため
支 出 合 計	—	—	—		42,919,147,000	40,166,232,418	△ 2,752,914,582	

(注) 決算額は、収入については現金預金の収入額に期首期末の未収金額等を加減算しており、支出については現金預金の支出額に期首期末の未払金額等を加減算しております。

平成29年度 決算報告書

(石綿健康被害救済業務勘定)

(単位：円)

区 分	予 算 額	決 算 額	差 額	備 考
収 入				
その他の政府交付金	3,984,743,000	3,984,743,000	—	
業務収入	115,000,000	125,946,850	10,946,850	
受託収入	16,451,000	11,955,044	△ 4,495,956	
その他収入	4,167,000	92,831,099	88,664,099	他の法令による給付調整に伴う救済給付の返還金の増等
収 入 合 計	4,120,361,000	4,215,475,993	95,114,993	
支 出				
業務経費	4,301,817,000	4,151,659,682	△ 150,157,318	
石綿健康被害救済業務経費	4,301,817,000	4,151,659,682	△ 150,157,318	被認定者数が見込に対して減少したこと等による減
うち人件費	(284,296,000)	(263,606,342)	(△ 20,689,658)	
受託経費	16,451,000	11,955,044	△ 4,495,956	
一般管理費	297,926,000	287,084,795	△ 10,841,205	
うち人件費	(128,275,000)	(121,906,218)	(△ 6,368,782)	
支 出 合 計	4,616,194,000	4,450,699,521	△ 165,494,479	

平成29年度 決算報告書

(環境保全研究・技術開発勘定)

(単位：円)

区 分	予 算 額	決 算 額	差 額	備 考
収 入				
運 営 費 交 付 金	5,202,913,000	5,202,913,000	—	
そ の 他 収 入	—	128	128	
収 入 合 計	5,202,913,000	5,202,913,128	128	
支 出				
業 務 経 費	5,092,882,000	5,006,990,288	△ 85,891,712	
環境保全研究・技術開発業務経費	5,092,882,000	5,006,990,288	△ 85,891,712	研究費及びシステム開発経費等の繰越による減
うち 人 件 費	(88,381,000)	(84,029,771)	(△ 4,351,229)	
一 般 管 理 費	115,031,000	111,339,269	△ 3,691,731	
うち 人 件 費	(45,861,000)	(43,470,338)	(△ 2,390,662)	
支 出 合 計	5,207,913,000	5,118,329,557	△ 89,583,443	

(注) 決算額は、収入については現金預金の収入額に期首期末の未収金額等を加減算しており、支出については現金預金の支出額に期首期末の未払金額等を加減算しております。

平成29年度 決算報告書

(基金勘定) (単位:円)

区 分	地球環境基金 経 理				ポリ塩化ビフェニル廃棄物処理基金 経 理				維持管理積立金 経 理			
	予算額	決算額	差 額	備 考	予算額	決算額	差 額	備 考	予算額	決算額	差 額	備 考
取 入												
運営費交付金	783,470,000	783,470,000	—		32,756,000	32,756,000	—		25,197,000	25,197,000	—	
国庫補助金	—	—	—		800,000,000	800,000,000	—		—	—	—	
都道府県補助金等	—	—	—		900,000,000	799,937,000	△ 100,063,000		—	—	—	
運用収入	146,945,000	146,852,010	△ 92,990		—	—	—		259,912,000	272,910,513	12,998,513	
その他収入	19,250,000	23,411,877	4,161,877	民間寄付金受入による増等	13,880,000	16,296,457	2,416,457	消費税仕入控除額の返還の増等	—	15	15	開示請求手数料による増
取 入 合 計	949,665,000	953,733,887	4,068,887		1,746,636,000	1,648,989,457	△ 97,646,543		285,109,000	298,107,528	12,998,528	
支 出												
業務経費	931,189,000	876,083,558	△ 55,105,442		3,031,134,000	1,955,904,235	△ 1,075,229,765		275,120,000	263,212,868	△ 11,907,132	
基金業務経費	931,189,000	876,083,558	△ 55,105,442		3,031,134,000	1,955,904,235	△ 1,075,229,765	助成件数が予算見込ほど増加しなかったことによる減	275,120,000	263,212,868	△ 11,907,132	維持管理積立金支払利息の減
うち人件費	(126,404,000)	(119,191,385)	(△ 7,212,615)		(20,609,000)	(16,186,484)	(△ 4,422,516)		(12,327,000)	(11,771,991)	(△ 555,009)	
一般管理費	120,733,000	118,405,176	△ 2,327,824		16,403,000	16,097,520	△ 305,480		11,931,000	11,681,363	△ 249,637	
うち人件費	(53,485,000)	(52,114,821)	(△ 1,370,179)		(7,262,000)	(7,080,131)	(△ 181,869)		(5,296,000)	(5,145,732)	(△ 150,268)	
予備費	50,185,000	—	△ 50,185,000	翌期へ執行を繰り越したため	1,843,000	—	△ 1,843,000	翌期へ執行を繰り越したため	—	—	—	
支 出 合 計	1,102,107,000	994,488,734	△ 107,618,266		3,049,380,000	1,972,001,755	△ 1,077,378,245		287,051,000	274,894,231	△ 12,156,769	

(基金勘定) (単位:円)

区 分	共 通				合 計			
	予算額	決算額	差 額	備 考	予算額	決算額	差 額	備 考
取 入								
運営費交付金	—	—	—		841,423,000	841,423,000	—	
国庫補助金	—	—	—		800,000,000	800,000,000	—	
都道府県補助金等	—	—	—		900,000,000	799,937,000	△ 100,063,000	
運用収入	—	—	—		406,857,000	419,762,523	12,905,523	
その他収入	—	—	—		33,130,000	39,708,349	6,578,349	消費税仕入控除額の返還の増等
取 入 合 計	—	—	—		2,981,410,000	2,900,830,872	△ 80,579,128	
支 出								
業務経費	—	—	—		4,237,443,000	3,095,200,661	△ 1,142,242,339	
基金業務経費	—	—	—		4,237,443,000	3,095,200,661	△ 1,142,242,339	助成件数が予算見込ほど増加しなかったことによる減
うち人件費	(—)	(—)	(—)		(159,340,000)	(147,149,860)	(△ 12,190,140)	
一般管理費	—	—	—		149,067,000	146,184,059	△ 2,882,941	
うち人件費	(—)	(—)	(—)		(66,043,000)	(64,340,684)	(△ 1,702,316)	
予備費	—	—	—		52,028,000	—	△ 52,028,000	翌期以降へ執行を繰り越したため
支 出 合 計	—	—	—		4,438,538,000	3,241,384,720	△ 1,197,153,280	

(注) 決算額は、収入については現金預金の収入額に期首期末の未収金額等を加減算しており、支出については現金預金の支出額に期首期末の未払金額等を加減算しております。

平成29年度 決算報告書

(承継勘定)

(単位：円)

区 分	予 算 額	決 算 額	差 額	備 考
収 入				
運 営 費 交 付 金	336,103,000	336,103,000	—	
業 務 収 入	3,848,427,000	7,171,069,291	3,322,642,291	正常債権以外の債権回収の増等
そ の 他 収 入	103,577,000	214,347,726	110,770,726	延滞損害金等の回収の増及び仮差押保証金戻入の減等
収 入 合 計	4,288,107,000	7,721,520,017	3,433,413,017	
支 出				
業 務 経 費	463,944,000	371,058,376	△ 92,885,624	法的処理経費（仮差押保証金）及び造成建設事業後諸費の支出がなかったことによる減等
承 継 業 務 経 費	463,944,000	371,058,376	△ 92,885,624	
う ち 人 件 費	(164,022,000)	(138,853,438)	(△ 25,168,562)	業務の効率化による経費の縮減
一 般 管 理 費	101,909,000	101,030,021	△ 878,979	
う ち 人 件 費	(43,494,000)	(43,206,945)	(△ 287,055)	
予 備 費	37,255,000	—	△ 37,255,000	翌期へ執行を繰り越したため
支 出 合 計	603,108,000	472,088,397	△ 131,019,603	

(注) 決算額は、収入については現金預金の収入額に期首期末の未収金額等を加減算しており、支出については現金預金の支出額に期首期末の未払金額等を加減算しております。